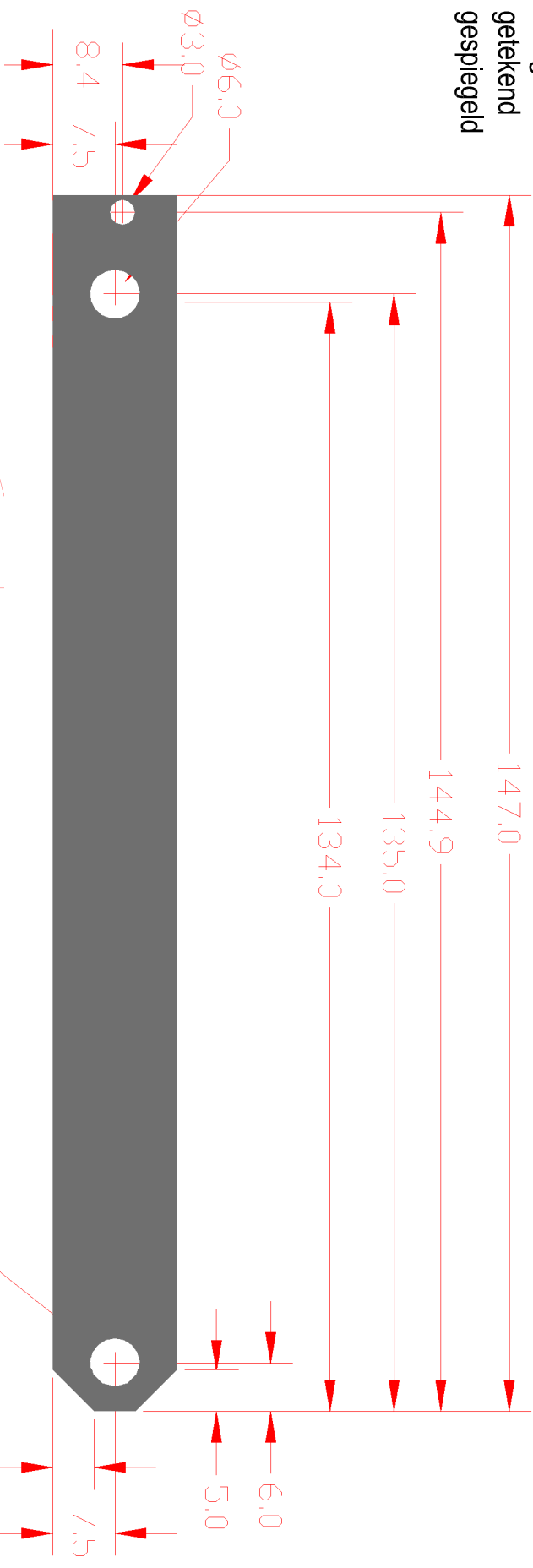
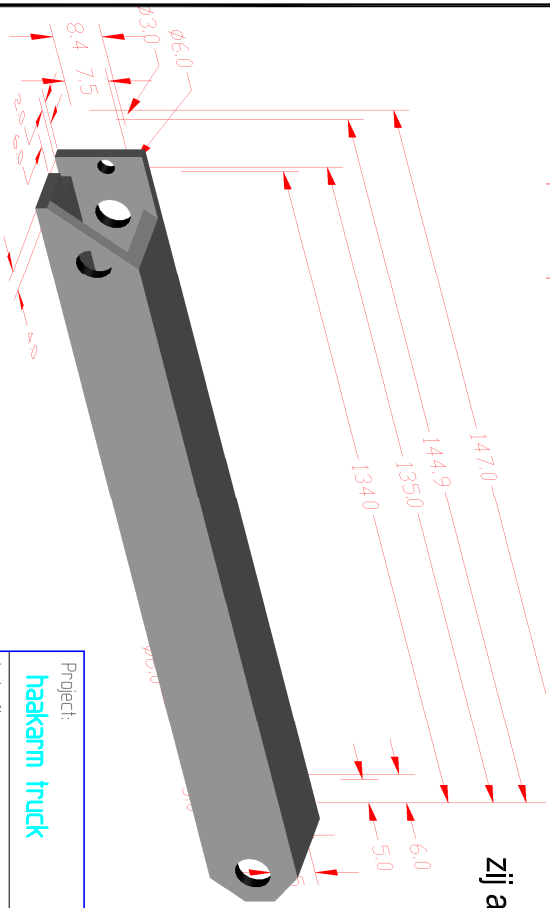


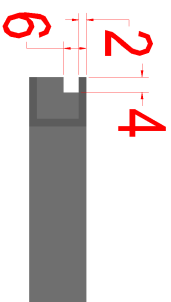
2 nodig  
1 getekend  
1 gespiegeld



zij aanzicht



3d aanzicht



boven aanzicht

Project:  
**haakarm truck**

Betreft:  
**secundaire arm**

gewijzigd:	form:	file:
a	get:	schaal:
b	datum:	Tek. nr:

